

Sjöfartsverkets författningssamling



SJÖFS 2005:24

SFH 1.2.2.1

**Sjöfartsverkets föreskrifter och allmänna råd om
arbetsmiljö på örlogsfartyg**

Innehåll

1 kap. Allmänt.....	5
Tillämpning.....	5
Definitioner.....	5
Undantag.....	7
Ömsesidighetsklausul.....	7
Straff.....	7
2 kap. Arbetsmiljöverkets föreskrifter	8
Användning av arbetsutrustning.....	8
Arbete i explosionsfarlig miljö.....	8
Arbete i slutet utrymme.....	8
Arbete i stark värme.....	9
Arbetsanpassning och rehabilitering.....	9
Asbest.....	9
<i>Tillämpning.....</i>	<i>9</i>
<i>Undantag från förbudet.....</i>	<i>9</i>
<i>Skyddsutrustning och hygien.....</i>	<i>9</i>
<i>Inventering, kontroll och underhåll.....</i>	<i>10</i>
Belastningsergonomi.....	10
Blybatterier.....	11
Bultpistoler.....	11
Ensamarbete.....	11
Första hjälpen och krisstöd.....	11
Gaser.....	11
Gasflaskor.....	11
Gravida och ammande arbetstagare.....	12
Hygieniska gränsvärden och åtgärder mot luftföroreningar.....	12
Härdplaster.....	12
Högfrekventa elektromagnetiska fält.....	12
Högtryckssprutning.....	12
Kemiska arbetsmiljörisiker.....	12
Kränkande särbehandling i arbetslivet.....	12
Laser.....	13
Lyftblockskätting.....	13
Manuell hantering.....	13
Mast- och stolparbete.....	13
Medicinska kontroller.....	13
Mikrobiologiska arbetsmiljörisiker.....	13
Motorkedjesågar och röjsågar.....	13
Personlig skyddsutrustning.....	14
<i>Användning av personlig skyddsutrustning.....</i>	<i>14</i>
<i>Utförande av personlig skyddsutrustning.....</i>	<i>14</i>
Personlyft med kranar.....	14
Restauranger och andra storhushåll.....	14
Skydd mot blodsmitta.....	14
Skyddsåtgärder mot skada genom fall och ras.....	14

Slipmaskiner och slipverktyg.....	15
Smältsvetsning och termisk skärning.....	15
Stegar och arbetsbockar	15
Syntetiska oorganiska fibrer	15
Systematiskt arbetsmiljöarbete	15
Tryckkärl	15
<i>Användning av trycksatta anordningar.....</i>	<i>15</i>
<i>Besiktning av trycksatta anordningar</i>	<i>15</i>
<i>Tryckprovning</i>	<i>16</i>
Varselmärkning och varselsignalering på arbetsplatser	16
Vibrationer	16
Våld och hot i arbetsmiljön.....	16
Överlastdon på kranar.....	16
3 kap. Belysning.....	16
Ljuskällor och belysningsanläggningar	16
Belysningsstyrka.....	17
Ljusförluster.....	17
4 kap. Bildskärmsarbete	17
Tillämpningsområde	17
Arbetsställningar och arbetsrörelser.....	18
Synundersökning och glasögon för bildskärmsarbete.....	19
Uppläggning och organisering av bildskärmsarbetet	20
Emissioner	20
Programvara och system.....	20
5 kap. Buller	21
Högsta ljudnivåer och krav på luftljudsisolering	21
Buller som kan utgöra påtagliga hörselskaderisker eller andra risker.....	21
<i>Hörselskadligt buller.....</i>	<i>21</i>
<i>Talmaskerande bakgrundsbuller.....</i>	<i>21</i>
Larmnivå och bakgrundsbuller	22
Kontroller och skadeförebyggande skyddsåtgärder	22
<i>Inköp av teknisk anordning</i>	<i>22</i>
<i>Bullerkartläggning.....</i>	<i>22</i>
<i>Exponeringsuppskattning och exponeringsmätning</i>	<i>22</i>
<i>Information till arbetstagarna.....</i>	<i>23</i>
<i>Varselskyltar</i>	<i>23</i>
<i>Hörselskydd.....</i>	<i>23</i>
<i>Hörselundersökningar</i>	<i>24</i>
6 kap. Minderåriga.....	25
Allmänna bestämmelser.....	25
Riskfyllda arbeten	25
Arbetstider	26
Rast	27
Undantag.....	27
7 kap. Ventilation och luftkvalitet.....	27
Tillämpning och definitioner	27

Luftkvalitet och luftväxling	27
Underhåll och funktionskontroll	29
Ikraftträdande- och övergångsbestämmelser.....	30
Bilaga 1. Direktiv	33
Bilaga 2. Högsta ljudnivåer för arbetsplatser och rekreationsutrymmen.....	35
Buller vid skjutning.....	35
Luftljudsisolering.....	35
Undantag.....	36
<i>Bostadsutrymmen i vissa fartyg.....</i>	<i>36</i>
Bilaga 3. Bullerkarta	37
Bullerkartans utformning	37
Uppgifter som skall finnas på bullerkartan	37
Bilaga 4. Varselskyltar	39
80–105 dB(A)	39
105–120 dB(A)	39
> 120 dB(A).....	39
Bilaga 5. Förteckning över vissa riskfyllda arbetsuppgifter enligt 6 kap. 5 §	41
Arbete på hög höjd.....	41
Förtöjningsarbete	41
Arbete med djur	41
Arbete med traktorer, motorredskap, fordon m.m.....	41
Arbete med maskinellt drivna tekniska anordningar, verktyg m.m.....	41
Slagbormaskin, mejselhammare, oscillerande slipmaskin och slående mutterdragare.....	42
Undantag från arbete med maskinellt drivna tekniska anordningar, verktyg m.m.....	42
Tillsyns-, underhålls- och reparationsarbete	42
Arbete med farliga ämnen.....	43
<i>Undantag från arbete med farliga ämnen</i>	<i>44</i>
<i>Läkarintyg.....</i>	<i>44</i>
Bilaga 6. Förteckning över vissa riskfyllda arbetsuppgifter enligt 6 kap. 7 §	45

Sjöfartsverkets författningssamling



Sjöfartsverkets föreskrifter och allmänna råd om arbetsmiljö på örlogsfartyg;

SJÖFS 2005:24

Utkom från trycket
den 25 november 2005

beslutade den 15 november 2005.

**SFH
1.2.2.1**

Sjöfartsverket föreskriver¹ följande med stöd av 18 § arbetsmiljöförordningen (1977:1166) samt beslutar följande allmänna råd.

1 kap. Allmänt

Tillämpning

1 § Dessa föreskrifter gäller, om annat inte särskilt anges, svenska örlogsfartyg där arbetstagare utför fartygsarbete för arbetsgivares räkning.

2 § Vid tillämpning av dessa föreskrifter skall, i de fall hänvisning i Arbetsmiljöverkets föreskrifter sker till Arbetarskyddsstyrelsen eller Arbetsmiljöverket, denna istället gälla Sjöfartsverket.

Definitioner

3 § I dessa föreskrifter används begrepp med följande betydelser. Samtliga angivna dB-storheter hänförs till referenstrycket 20 mikroPa.

<i>arbetstagare</i>	varje person som utför en yrkesuppgift ombord på ett fartyg, inbegripet personer under utbildning
<i>A-vägd ljudtrycksnivå, L_{pA}</i>	vägt medeltal av ljudtrycksnivån inom det hörbara frekvensområdet mätt med vägningsfilter A enligt standarden SS-IEC 61672-1. Anges i enheten dB. Som förkortat skrivsätt för A-vägd ljudtrycksnivå används även begreppet <i>ljudnivå</i> med enheten <i>dB(A)</i>
<i>buller</i>	icke önskvärt ljud. Innefattar både hörselskadligt och störande ljud

¹ Se bilaga 1.

Anmälan har gjorts enligt Europaparlamentets och rådets direktiv 98/34/EG av den 22 juni 1998 om ett informationsförfarande beträffande tekniska standarder och föreskrifter och beträffande föreskrifter för informationssamhällets tjänster (EGT L 204, 21.7.1998, s. 37, Celex 31998L0034), ändrat genom Europaparlamentets och rådets direktiv 98/48/EG (EGT L 217, 5.8.1998, s. 18, Celex 31998L0048).

SJÖFS 2005:24

1 kap.

<i>C-vägd ljudtrycksnivå, L_{pC}</i>	vägt medeltal av ljudtrycksnivån inom det hörbara frekvensområdet mätt med vägningsfilter C enligt standarden SS-IEC 61672-1. Anges i enheten dB. Som förkortat skrivsätt för C-vägd ljudtrycksnivå används även begreppet <i>ljudnivå</i> med enheten <i>dB(C)</i>
<i>daglig bullerexponeringsnivå, $L_{EX,24h}$</i>	ekvivalent A-vägd ljudtrycksnivå för 24 timmar. Omfattar allt buller inklusive impulsbuller
<i>ekvivalent A-vägd ljudtrycksnivå, $L_{pAeq, T}$</i>	energiekvivalent medelvärde av en A-vägd ljudtrycksnivå under en given tidsperiod T. Anges i enheten dB. (Exempel på skrivsätt: $L_{pAeq, 8}=85\text{dB}$, om exponeringstiden är 8 timmar)
<i>erkänd organisation</i>	sådan organisation som avses i 1 kap. 5 § fartygs-säkerhetslagen (2003:364) och till vilken Sjöfartsverket med stöd av 9 kap. 2 § fartygssäkerhetsförordningen (2003:438) har lämnat över uppgifter
<i>fartygsarbete</i>	arbete för fartygets räkning som utförs ombord eller på annat ställe av någon som följer med fartyget
<i>gränsvärde</i>	värde som inte får överskridas
<i>IMDG-koden</i>	Den internationella överenskommelsen om transport av farligt gods – International Maritime Dangerous Goods Code
<i>impuls ljud</i>	kortvarigt ljud med varaktighet mindre än 1 sekund, vars frekvensvägda toppvärde överstiger ljudtrycksnivån i ett kort tidsintervall kring impuls ljudet med mer än 15 dB
<i>impulstoppvärde, $L_{pC,peak}$</i>	maximal C-vägd momentan ljudtrycksnivå mätt med ett instrument med stigtid mindre än 50 μs
<i>insatsvärde</i>	värde som innebär krav på insatser om det uppnås eller överskrids. Vid tillämpning av värdet skall hänsyn inte tas till eventuell användning av hörselskydd när bullerexponeringen bestäms
<i>ljudtrycksnivå, L_p</i>	logaritmiskt mått på ljudets styrka baserat på ljudtrycket i förhållande till referensvärdet 20 μPa (mikropascal). Anges i enheten dB (decibel). (Exempel på skrivsätt: $L_p=85\text{ dB}$)
<i>luft:</i>	
<i>avluf</i>	frånluft som avlämnats i det fria
<i>cirkulationsluft</i>	luft som cirkulerar inne i ett rum eller frånluft som återförs till samma rum som det hämtats från
<i>frånluft</i>	luft som bortförs från rum
<i>tilluft</i>	luft som tillförs ett rum. Tilluft kan vara uteluft, återluft eller överluft
<i>uteluft</i>	luft i eller från det fria

<i>återluft</i>	frånluft som återförs till en grupp av rum
<i>överluft</i>	luft som överförs från ett rum till ett annat
<i>lyssningsposter</i>	vanligen fartygets bryggvingar där andra fartygs signalering skall kunna uppfattas
<i>maximal A-vägd ljudtrycksnivå, L_{pAFmax}</i>	maximal A-vägd ljudtrycksnivå med tidsvägningen "F" (fast) enligt standarden SS-IEC 61672-1. Vanligen benämnd som maximal ljudnivå
<i>ototoxiska ämnen</i>	kemiska ämnen som vid inandning eller hudexponering kan skada eller förändra innerörats och hörselnervens funktion eller struktur och därigenom orsaka akuta eller kroniska hörselnedsättningar och/eller balansstörningar
<i>reduktionstal</i>	värde för luftljudsisolering R'_w mellan två till varandra gränsande utrymmen enligt SS-EN ISO 717 (1996)
<i>riskbedömning</i>	identifiering, uppskattning och värdering av risker
<i>örlogsfartyg</i>	alla fartyg och svävare, oavsett vad de är avsedda att användas till och oavsett storlek, som tillhör Försvarsmakten eller som står under militärt befäl

Undantag

4 § Sjöfartsverket kan, om det finns särskilda skäl, medge undantag från dessa föreskrifter om det inte strider mot internationella överenskommelser eller gemenskapsrättslig lagstiftning.

Om det i dessa föreskrifter finns andra bestämmelser om undantag, gäller de bestämmelserna istället för vad som anges här.

Ömsesidighetsklausul

5 § Fartyg och utrustning på fartyg som är godkända enligt regelverk i andra medlemsstater inom Europeiska unionen och Europeiska ekonomiska samarbetsområdet samt i Turkiet jämställs med fartyg och utrustning på fartyg som uppfyller kraven i dessa föreskrifter, under förutsättning att en likvärdig säkerhetsnivå därigenom uppnås.

Straff

6 § Om ansvar vid överträdelse av föreskrifter meddelade med stöd av 18 § första stycket 1–3 arbetsmiljöförordningen (1977:1166), föreskrivs i 8 kap. 2 § arbetsmiljölagen (1977:1160).

2 kap. Arbetsmiljöverkets föreskrifter

Användning av arbetsutrustning

1 § På fartyg som omfattas av dessa föreskrifter gäller, med undantag för vapenutrustning och fast utrustning för fartygets framdrivning och navigering, Arbetarskyddsstyrelsens föreskrifter (AFS 1998:4) om användning av arbetsutrustning.

Arbete i explosionsfarlig miljö

2 § På fartyg som omfattas av dessa föreskrifter gäller 1 § första och tredje stycket samt 2–19 §§ Arbetsmiljöverkets föreskrifter (AFS 2003:3) om arbete i explosionsfarlig miljö.

När fartyget ligger på svenskt varv gäller istället Arbetarskyddsstyrelsens kungörelse (AFS 1986:26) med föreskrifter om vissa arbeten på fartyg.

3 § Utrustningar och skyddssystem som skall uppfylla ovan nämnda krav får, efter Sjöfartsverkets medgivande, istället uppfylla de likvärdiga krav som ställs av en erkänd organisation.

4 § Dessa föreskrifter om arbete i explosionsfarlig miljö gäller inte

- när explosionsfarliga ämnen är föremål för sådan internationell transport som avses i IMDG-koden,
- för sådan användning och avsiktlig tillverkning av brandfarliga gaser och vätskor för vilka föreskrifter, som överför Europaparlamentets och rådets direktiv 1999/92/EG av den 16 december 1999 om minimikrav för förbättring av säkerhet och hälsa för arbetstagare som kan utsättas för fara orsakad av explosiv atmosfär (femtonde särdirektivet enligt artikel 16.1 i direktiv 89/391/EG)², har meddelats med stöd av förordningen (1988:1145) om brandfarliga och explosiva varor,
- lokaler som används för medicinsk behandling av patienter,
- användning av anordningar för förbränning av gasformiga bränslen,
- hantering av explosiva varor, eller
- hantering där explosionsrisken enbart beror på närvaron av kemiskt instabila ämnen.

Arbete i slutet utrymme

Allmänna råd

Vid arbete i slutet utrymme bör Arbetarskyddsstyrelsens allmänna råd (AFS 1993:3) om arbete i slutet utrymme tillämpas.

² EGT L 023, 28.1.2000 s. 36 (Celex 32000L0092).

Arbete i stark värme

5 § På fartyg som omfattas av dessa föreskrifter gäller Arbetarskyddsstyrelsens föreskrifter (AFS 1997:2) om arbete i stark värme.

Arbetsanpassning och rehabilitering

6 § På fartyg som omfattas av dessa föreskrifter gäller Arbetarskyddsstyrelsens kungörelse (AFS 1994:1) med föreskrifter om arbetsanpassning och rehabilitering.

Asbest

Tillämpning

7 § På fartyg som omfattas av dessa föreskrifter gäller Arbetsmiljöverkets föreskrifter (AFS 1996:13) om asbest med de tillägg som framgår av 8–16 §§.

För asbestarbete ombord på fartyg som ligger på svenskt varv är Arbetsmiljöverkets föreskrifter (AFS 1996:13) om asbest och Arbetsmiljöverkets föreskrifter (AFS 1986:26) om arbeten på fartyg direkt tillämpliga.

Undantag från förbudet

8 § Om arbete med asbest eller asbesthaltigt material måste utföras omedelbart med hänsyn till fartygets säkra framförande och sjösäkerheten i övrigt, får befälhavaren besluta att arbetet skall utföras trots att tillstånd från Sjöfartsverket saknas.

Innan befälhavaren fattar ett sådant beslut skall skyddsombudet informeras.

Beslutet skall antecknas i däckslögboken eller, om sådan inte finns, antecknas särskilt. Av anteckningarna skall skälen till beslutet samt eventuellt avvikande meningar framgå.

Försvarsmakten skall snarast underrätta Sjöfartsverket om beslutet och skälen för detta.

Skyddsutrustning och hygien

9 § På fartyg där asbest eller asbesthaltigt material finns skall det ombord finnas utrustning för sådant asbestarbete som avses i 8 §. Med utrustning avses såväl teknisk utrustning som personlig skyddsutrustning.

Den som utför sådant asbestarbete som avses i 8 § skall dessutom ha genomgått medicinsk kontroll och fått utbildning enligt Arbetsmiljöverkets föreskrifter (AFS 1996:13) om asbest.

10 § När arbete med asbest och asbesthaltigt material enligt ett generellt beslut skall utföras av entreprenör och det genom mätningar och analys i faskontrastmikroskåp har konstaterats att halten av asbest ligger under detektionsgränsen, krävs ingen särskild utbildning eller läkarundersökning för fartygsbesättningen med avseende på asbest.

11 § Alla som arbetar på ett fartyg där asbestförekomst är konstaterad skall genom arbetsgivaren få särskild information om asbestens egenskaper och i vilken form och vilka sammanhang den kan förekomma i fartyget.

Inventering, kontroll och underhåll

12 § Fartyg som kan misstänkas innehålla asbest skall inventeras för klargörande om asbest eller asbesthaltigt material förekommer. Resultatet av inventeringen skall dokumenteras. Dokumentationen skall finnas ombord och uppdateras när förändringar sker.

Allmänna råd

Som vägledning för hur dokumentationen bör se ut hänvisas till materialet "Att arbeta med asbest" av Prevent. Prevent är en intresseorganisation inom arbetsmiljöområdet, vilken ägs av Svenskt Näringsliv, LO och PTK.

13 § Asbestförekomst skall uppmärksammas genom varningsskyltar på väl synlig plats.

14 § Kontroll- och underhållsprogram för asbest och asbesthaltigt material skall finnas. Kontroll av att inkapslingen av inkapslad asbest är intakt skall göras i samband med skyddsronder. Skador på inkapslingen skall omedelbart repareras.

När tätheten på inkapslingen regelmässigt skadas av vibrationer, mekanisk påverkan eller andra liknande förhållanden, skall dessa partier med asbest saneras och ersättas med annat material.

15 § Om ett utländskt fartyg köps in till Sverige skall förekomsten av asbest samt asbesthaltigt material inventeras snarast möjligt och i vart fall inom tre månader från förvärvet.

Om ett utländskt fartyg med känd asbestförekomst köps in till Sverige, skall skadade inkapslingar vara åtgärdade inom 14 dagar från förvärvet.

16 § Alla åtgärder omfattande asbest och asbesthaltigt material skall noteras och all dokumentation skall finnas samlad och tillgänglig vid tillsyn.

Belastningsergonomi

17 § På fartyg som omfattas av dessa föreskrifter gäller Arbetarskyddsstyrelsens föreskrifter (AFS 1998:1) om belastningsergonomi.

Blybatterier

18 § På fartyg som omfattas av dessa föreskrifter gäller Arbetarskyddsstyrelsens kungörelse (AFS 1988:4) med föreskrifter om blybatterier för drivning av fordon.

19 § Dessa bestämmelser gäller inte för undervattensfarkoster.

Bultpistoler

20 § På fartyg som omfattas av dessa föreskrifter gäller Arbetarskyddsstyrelsens kungörelse (AFS 1984:2) med föreskrifter om bultpistoler.

Ensamarbete

21 § På fartyg som omfattas av dessa föreskrifter gäller Arbetarskyddsstyrelsens kungörelse (AFS 1982:3) om ensamarbete.

Första hjälpen och krisstöd

22 § På fartyg som omfattas av dessa föreskrifter gäller 1–9 §§ Arbetarskyddsstyrelsens föreskrifter (AFS 1999:7) om första hjälpen och krishantering.

23 § Där det finns risk för översköljning av ämne som kan skada eller lätt tas upp av huden samt där risk för brännskada finns, skall nöddusch finnas. Om duschutrymme finns inom nära avstånd från riskområdet, behöver nöddusch inte installeras.

Vattnet skall vara av god kvalitet. Vid hantering av frätande ämnen skall installation av tempererat vatten övervägas.

Arbetstagaren skall informeras om hur nödduschen skall användas. Nödduschens funktion skall kontrolleras regelbundet och kontrollen skall dokumenteras minst en gång varje halvår.

Gaser

24 § På fartyg som omfattas av dessa föreskrifter gäller 1–22 §§ Arbetarskyddsstyrelsens föreskrifter (AFS 1997:7) om gaser.

25 § Dessa bestämmelser gäller inte för undervattensfarkoster.

Gasflaskor

26 § På fartyg som omfattas av dessa föreskrifter gäller Arbetsmiljöverkets föreskrifter (AFS 2001:4) om gasflaskor.

SJÖFS 2005:24
2 kap.

27 § Dessa föreskrifter om gasflaskor gäller inte när gasflaskor är föremål för sådan internationell transport som avses i IMDG-koden.

Gravida och ammande arbetstagare

28 § På fartyg som omfattas av dessa föreskrifter gäller Arbetarskyddsstyrelsens kungörelse (AFS 1994:32) med föreskrifter om gravida och ammande arbetstagare.

Hygieniska gränsvärden och åtgärder mot luftföroreningar

29 § På fartyg som omfattas av dessa föreskrifter gäller Arbetarskyddsstyrelsens föreskrifter (AFS 2005:17) om hygieniska gränsvärden och åtgärder mot luftföroreningar.

Härdplaster

30 § På fartyg som omfattas av dessa föreskrifter gäller Arbetarskyddsstyrelsens föreskrifter (AFS 2005:18) om härdplaster.

Högfrekventa elektromagnetiska fält

31 § På fartyg som omfattas av dessa föreskrifter gäller Arbetarskyddsstyrelsens kungörelse (AFS 1987:2) med föreskrifter om högfrekventa elektromagnetiska fält.

Högtryckssprutning

32 § På fartyg som omfattas av dessa föreskrifter gäller Arbetarskyddsstyrelsens kungörelse (AFS 1994:54) med föreskrifter om vissa arbeten med högtrycksstråle.

Kemiska arbetsmiljörisker

33 § På fartyg som omfattas av dessa föreskrifter gäller Arbetarskyddsstyrelsens föreskrifter (AFS 2000:4) om kemiska arbetsmiljörisker.

Kränkande särbehandling i arbetslivet

34 § På fartyg som omfattas av dessa föreskrifter gäller Arbetarskyddsstyrelsens kungörelse (AFS 1993:17) om åtgärder mot kränkande särbehandling i arbetslivet.

Laser

35 § På fartyg som omfattas av dessa föreskrifter gäller Arbetarskyddsstyrelsens kungörelse (AFS 1994:8) med föreskrifter om laser.

Lyftblockskätting

36 § På fartyg som omfattas av dessa föreskrifter gäller Arbetarskyddsstyrelsens meddelande (1974:23) om lyftblockskätting.

Manuell hantering

37 § På fartyg som omfattas av dessa föreskrifter gäller Arbetarskyddsstyrelsens föreskrifter (AFS 2000:1) om manuell hantering.

Mast- och stolparbete

38 § På fartyg som omfattas av dessa föreskrifter gäller 1–5 §§, 12 § andra stycket, 13–15, 20–26 och 38 §§ Arbetarskyddsstyrelsens föreskrifter (AFS 2000:6) om mast- och stolparbete.

Medicinska kontroller

39 § På fartyg som omfattas av dessa föreskrifter gäller 1–3 §§, 4 § första stycket b och c samt andra stycket e, 5–11, 27–40, 57–62 och 68 §§ Arbetsmiljöverkets föreskrifter (AFS 2005:6) om medicinska kontroller i arbetslivet.

Mikrobiologiska arbetsmiljörisker

40 § På fartyg som omfattas av dessa föreskrifter gäller Arbetsmiljöverkets föreskrifter (AFS 2005:1) om mikrobiologiska arbetsmiljörisker – smitta, toxinpåverkan, överkänslighet.

Motorkedjesågar och röjsågar

41 § På fartyg som omfattas av dessa föreskrifter gäller Arbetarskyddsstyrelsens föreskrifter (AFS 2000:2) om motorkedjesågar och röjsågar.

Personlig skyddsutrustning

Användning av personlig skyddsutrustning

42 § På fartyg som omfattas av dessa föreskrifter gäller Arbetsmiljöverkets föreskrifter (AFS 2001:3) om användning av personlig skyddsutrustning.

Utförande av personlig skyddsutrustning

43 § På fartyg som omfattas av dessa föreskrifter gäller vid användning av personlig skyddsutrustning att den skall uppfylla Arbetskyddsstyrelsens kungörelse (AFS 1996:7) om utförande av personlig skyddsutrustning.

Bestämmelser om utrustning för personligt bruk finns även i Sjöfartsverkets föreskrifter och allmänna råd (SJÖFS 1999:8) om marin utrustning.

Personlyft med kranar

44 § På fartyg som omfattas av dessa föreskrifter gäller Arbetskyddsstyrelsens kungörelse (AFS 1983:5) om personlyft med kranar och andra lyftinrättningar.

Dessa föreskrifter gäller inte vid lyft av personer i räddningsfarkost med lyftinrättning särskilt avsedd för sådana lyft.

Restauranger och andra storhushåll

45 § På fartyg som omfattas av dessa föreskrifter gäller 1–3, 5–36 och 38–60 §§ Arbetskyddsstyrelsens kungörelse (AFS 1982:20) om arbete i restauranger och andra storhushåll.

Skydd mot blodsmitta

46 § På fartyg som omfattas av dessa föreskrifter gäller Arbetskyddsstyrelsens kungörelse (AFS 1986:23) med föreskrifter om skydd mot blodsmitta.

Skyddsåtgärder mot skada genom fall och ras

47 § På fartyg som omfattas av dessa föreskrifter gäller Arbetskyddsstyrelsens kungörelse (AFS 1981:14) om skyddsåtgärder mot skada genom fall och Arbetskyddsstyrelsens kungörelse (AFS 1981:15) om skyddsåtgärder mot skada genom ras.

Slipmaskiner och slipverktyg

48 § På fartyg som omfattas av dessa föreskrifter gäller Arbetarskyddsstyrelsens kungörelse (AFS 1987:18) med föreskrifter om slipmaskiner och slipverktyg.

Smältsvetsning och termisk skärning

49 § På fartyg som omfattas av dessa föreskrifter gäller Arbetarskyddsstyrelsens kungörelse (AFS 1992:9) med föreskrifter om smältsvetsning och termisk skärning.

Stegar och arbetsbockar

50 § På fartyg som omfattas av dessa föreskrifter gäller Arbetarskyddsstyrelsens föreskrifter (AFS 2004:3) om stegar och arbetsbockar.

På fartyg skall stegar alltid vara stagade eller förankrade såvida det inte är uppenbart obehövt. Bärbar stege får inte vara längre än sju meter.

Syntetiska oorganiska fibrer

51 § På fartyg som omfattas av dessa föreskrifter gäller 1–25 §§ Arbetarskyddsstyrelsens föreskrifter (AFS 2004:1) om syntetiska oorganiska fibrer.

Systematiskt arbetsmiljöarbete

52 § På fartyg som omfattas av dessa föreskrifter gäller Arbetsmiljöverkets föreskrifter (AFS 2001:1) om systematiskt arbetsmiljöarbete.

Tryckkärl

Användning av trycksatta anordningar

53 § På fartyg som omfattas av dessa föreskrifter gäller 1–12 och 21–25 §§ Arbetsmiljöverkets föreskrifter (AFS 2002:1) om användning av trycksatta anordningar.

Besiktning av trycksatta anordningar

54 § På fartyg som omfattas av dessa föreskrifter gäller 2–46 §§ Arbetarskyddsstyrelsens föreskrifter (AFS 2005:3) om besiktning av trycksatta anordningar med undantag för de trycksatta anordningar som besiktas av en erkänd organisation.

Tryckprovning

55 § På fartyg som omfattas av dessa föreskrifter gäller Arbetarskyddsstyrelsens kungörelse (AFS 1985:14) om tryckprovning.

Varselmärkning och varselsignalering på arbetsplatser

56 § På fartyg som omfattas av dessa föreskrifter gäller Arbetarskyddsstyrelsens föreskrifter (AFS 1997:11) om varselmärkning och varselsignalering på arbetsplatser.

Vibrationer

57 § På fartyg som omfattas av dessa föreskrifter gäller Arbetsmiljöverkets föreskrifter (AFS 2005:15) om vibrationer.

Våld och hot i arbetsmiljön

58 § På fartyg som omfattas av dessa föreskrifter gäller Arbetarskyddsstyrelsens kungörelse (AFS 1993:2) med föreskrifter om åtgärder mot våld och hot i arbetsmiljön.

Överlastdon på kranar

59 § På fartyg som omfattas av dessa föreskrifter gäller Arbetarskyddsstyrelsens kungörelse (AFS 1980:19) om överlastdon på kranar.

3 kap. Belysning

1 § Arbetsplatserna skall så långt möjligt utformas så att de får tillfredsställande dagsljus och utrustas med den artificiella belysning som är ändamålsenlig för det arbete som pågår, utan att riskera arbetstagarnas säkerhet och hälsa eller äventyra det egna fartygets eller andra fartygs navigation. På platser där besättningen eller andra rör sig skall det finnas tillfredsställande belysning.

2 § Belysningen skall planeras, utföras och underhållas samt undersökas och bedömas i den omfattning som behövs för att förebygga ohälsa och olycksfall.

Ljuskällor och belysningsanläggningar

3 § Belysningsarmatur skall om möjligt vara fast anordnad och av betryggande utförande med hänsyn till dess placering, last som förs eller det ämne som förvaras i utrymmet eller på platsen ifråga. Belysningsarmatur

skall sättas upp och väljas så att lämplig luminans och ljusfördelning fås och så att bländning undviks.

4 § En ljuskällas återgivning av färg skall vara lämplig för arbetsuppgiften. Belysningen skall vara utformad så att varningsskyltar, nödstoppdon och liknande är lätta att uppfatta.

Allmänna råd

Beredskapsbelysning bör utföras som "low level white", dvs. som vitt ljus med en luminans som understiger 1 cd/m².

5 § Belysningen skall vara utformad så att besvärande flimmer inte uppstår. Exponering för UV-strålning får inte innebära risk för ohälsa.

6 § Åtgärder skall vidtas för att förhindra att olycksfall inträffar på grund av att rörliga maskindelar, arbetsobjekt eller liknande föremål skenbart verkar röra sig långsamt eller stå stilla när de betraktas i periodiskt varierande belysning.

Belysningsstyrka

7 § Ljusstyrkan vid olika platser ombord skall vara tillfredsställande.

Allmänna råd

I Ljuskulturs publikation BELYSNING INOMHUS finns rekommenderade belysningsstyrkor för olika arbetsuppgifter och allmänbelysning i olika lokaler.

Ljusförluster

8 § Vid beräkning av belysningsinstallationer i utrymme med kraftig nedsmutsning eller många svåråtkomliga armaturer skall en bibehållningsfaktor av lägst 0,7 användas.

4 kap. Bildskärmsarbete

Tillämpningsområde

1 § Dessa bestämmelser gäller för arbete som utförs med användande av bildskärm med tillhörande utrustning. Med bildskärm avses en alfanumerisk eller grafisk bildskärm, oavsett hur bilden framställs.

Dessa bestämmelser gäller inte arbete med oscilloskop eller med siffer- eller textvisande display på mätinstrument, skrivmaskin, kassaregister, miniräknare eller liknande utrustning. De gäller heller inte för kortvarigt och icke permanent bruk av bärbar utrustning.

SJÖFS 2005:24
4 kap.

För den som enligt 1 kap. 3 § arbetsmiljölagen (1977:1160) skall likställas med arbetstagare gäller inte 11–14 §§.

2 § Bildskärm och tangentbord skall vara lätta att läsa av och utformade så att användningen underlättas. Bilden på skärmen skall vara fri från besvärande flimmer och annan instabilitet. Skärmen skall vara fri från reflexer och speglingar som kan orsaka besvär hos användaren.

Tecknen på skärm och tangentbord skall vara skarpa och stora och ha tillräcklig kontrast. Avståndet mellan tecken och rader skall vara tillräckligt stort för god läsbarhet.

Ljusstyrkan eller kontrasten mellan tecknen och bakgrunden på skärmen skall lätt kunna justeras av användaren och anpassas till den omgivande miljön.

3 § Allmänbelysningen skall ge lämplig luminansfördelning i rummet och lämplig kontrast mellan skärmen och den omgivande miljön med hänsyn till den arbetandes förutsättningar, synkraven i bildskärmsarbetet och arbetets art. Allmänbelysningen får inte försvåra avläsningen av bildskärmen.

Om det behövs skall det finnas platsbelysning. Den skall vara justerbar och inte blända.

4 § En bildskärmsarbetsplats skall utformas så att det inte uppkommer besvärande bländning och reflexer från den omgivande miljön. Detta skall åstadkommas genom att arbetslokalernas och arbetsplatsens utformning samordnas med placeringen av och de tekniska egenskaperna hos de artificiella ljuskällorna.

Ventil skall ha justerbar anordning för avskärmning av dagsljus som lyser in på arbetsplatsen.

Tangentbordet skall ha en matt yta för att reflexer skall undvikas. Där det behövs för att undvika besvärande reflexer skall arbetsytan vara låg-reflekterande.

5 § Syn- och belysningsförhållanden får inte ge upphov till olämplig arbetsställning.

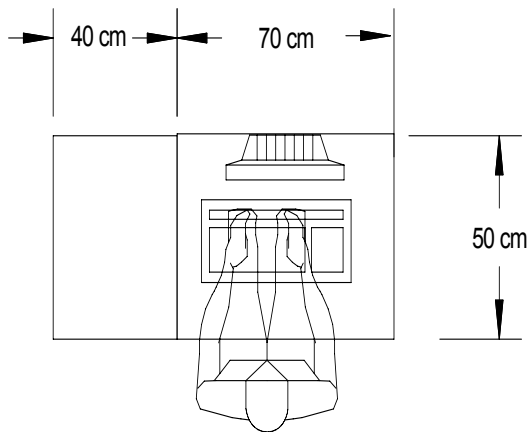
6 § Utrymmen ombord, där belysningen kan vara svår att anpassa eftersom arbetet ställer krav på fullgott mörkerseende, skall anpassas till bildskärmsarbetet i görligaste mån.

Arbetsställningar och arbetsrörelser

7 § Arbetsplatsen skall vara dimensionerad, utformad och utrustad så att den arbetande kan inta bekväma arbetsställningar samt variera arbetsställningar och arbetsrörelser.

8 § Arbetsbord och arbetsyta skall vara tillräckligt stora så att en flexibel placering av skärm, tangentbord, datormus eller annat styrdon, dokument och övrig utrustning är möjlig.

Utrymmet vid tangentbordet och utrymmet för datormus eller annat styrdon skall vara så stort att den som arbetar kan avlasta armar och händer på bordsytan. Minimimått för arbetsytan framgår av *figur 1*.



Figur 1

9 § Bildskärm samt tangentbord eller motsvarande styrdon skall placeras så att arbetshöjden, liksom blickvinkeln till skärmen, blir lämpliga för den enskilde användaren.

Så långt det är praktiskt möjligt skall tangentbord och bildskärm kunna vridas, vinklas och flyttas efter användarens behov. Om manushållare används skall den vara stabil och reglerbar och placeras så att olämpliga huvud- och ögonrörelser undviks.

10 § Arbetsstolen skall vara stadig och ge möjlighet till rörelsefrihet och en bekväm arbetsställning. Stolen skall vara lätt att ställa in. Sitsen och ryggstödet skall vara reglerbara i höjdlid och ryggstödet skall kunna vinklas.

Synundersökning och glasögon för bildskärmsarbete

11 § Arbetsgivare skall se till att arbetstagare som normalt skall arbeta vid bildskärm mer än en timme under arbetsdagen genomgår synundersökning.

Undersökningen skall utföras av en person med tillräckliga kvalifikationer. Om en sådan synundersökning nyligen genomförts genom en annan arbetsgivares försorg skall en ny undersökning göras endast om det finns nya eller förändrade synkrav i det aktuella bildskärmsarbetet eller om arbetstagarens synstatus förändrats.

SJÖFS 2005:24
4 kap.

12 § Om resultaten av en undersökning visar att det behövs kompletterande undersökning av en ögonläkare med hänsyn till synkraven i bildskärmsarbetet, skall arbetsgivaren ordna en sådan undersökning.

13 § Arbetsgivare skall tillhandahålla arbetstagaren särskilda glasögon som är utprovade för bildskärmsarbetet om en synundersökning visar att sådana behövs och glasögon för normalt bruk inte kan användas.

14 § Åtgärder som anges i 11–13 §§ får inte medföra några kostnader för arbetstagaren.

Uppläggning och organisering av bildskärmsarbetet

15 § Om synbesvär eller andra belastningsbesvär till följd av bildskärmsarbete uppträder trots åtgärder enligt 2–14 §§, skall arbetet om möjligt ordnas så att arbetstagaren kan växla till andra, mindre ansträngande, uppgifter. Om detta inte kan ske skall arbetstagaren få tillräckliga pauser så att besvär inte uppstår i arbetet.

Emissioner

16 § Emissioner från bildskärmen och tillhörande utrustning, såsom buller, värme, kemiska ämnen samt elektriska och magnetiska fält, får inte vara störande eller orsaka användaren besvär eller obehag som utgör en risk för dennes säkerhet eller hälsa.

Programvara och system

17 § Programvara och system skall vara lämpligt utformade med hänsyn till arbetsuppgiftens krav och användarens förutsättningar och behov.

Programvara skall vara lätt att använda och vid behov kunna anpassas till användarens kunskaps- eller erfarenhetsnivå.

Systemen skall så långt det är möjligt ge användaren en återkoppling i fråga om det utförda arbetet. De skall visa information i ett format och i en takt som är anpassad till användaren.

18 § Vid utformning och val av programvara skall särskild hänsyn tas till de ergonomiska principer som gäller för människans förmåga att uppfatta, förstå och bearbeta information.

19 § Kvantitativ eller kvalitativ kontroll av arbetstagarens arbetsinsats via datasystemet får inte utföras utan dennes vetskap.

5 kap. Buller

Högsta ljudnivåer och krav på luftljudsisolering

1 § Arbetsplatser och rekreationsutrymmen ombord på fartyg skall under gång uppfylla angivna värden för högsta ljudnivåer och de krav på luftljudsisolering som framgår av *bilaga 2*.

Buller som kan utgöra påtagliga hörselskaderisker eller andra risker

Hörselskadligt buller

2 § Följande exponeringsvärden för buller med avseende på hörselskaderisk får inte överskridas.

	Gränsvärde
Ekvivalent ljudnivå under 24 timmar (exponering till örat med hänsyn tagen till använda hörselskydd).	80 dB(A)
Maximal ekvivalent ljudnivå under 24 timmar (exponering utan hänsyn tagen till använda hörselskydd).	105 dB(A)
Maximal ljudnivå (med undantag för impuls ljud).	120 dB(A)
Maximalt impulstoppvärde, skjutning och sprängning undantagna.	135 dB(C)

3 § Arbete i hörselskadligt buller skall planeras och bedrivas så att bullerexponeringen för dem som sysselsätts i verksamheten reduceras till lägsta möjliga nivå med hänsyn till teknisk utveckling och möjligheter att begränsa bullret.

Talmaskerande bakgrundsbuller

4 § När bakgrundsbuller försvårar eller omöjliggör talkommunikation i situationer som kan kräva säker taluppfattning för att undgå fara eller allvarliga misstag, skall åtgärder vidtas för att åstadkomma sådan säker kommunikation.

Allmänna råd

Acceptabel bakgrundsnivå för de flesta normalhörande vid samtal med normal röststyrka och på en meters avstånd samt på gemensamt modersmål är 55–60 dB(A). Vid försvårande omständigheter kan krävas att bakgrundsnivån är högst 40–50 dB(A).

Larmnivå och bakgrundsbuller

5 § Ljudnivån från larmsignaler där någon person normalt vistas (öronnivå), får inte vara högre än 115 dB(A). Larmets frekvensområde skall, om det inte utgörs av klockor, huvudsakligen ligga i frekvensområdet från 200 till 2500 Hz.

Lägsta ljudnivå på larm i sovhytter skall vara 75 dB(A). Vid normal drift och moderata väderförhållanden skall larmet överstiga bakgrundsnivån med minst 10 dB(A) i alla utrymmen där personal kan vistas.

Kontroller och skadeförebyggande skyddsåtgärder

Inköp av teknisk anordning

6 § Vid anskaffning av maskin eller annan teknisk anordning skall eftersträvas att anordning väljs som avger så lite buller som möjligt.

7 § Maskin och annan tekniskt anordning skall installeras och underhållas så att bullerexponeringen blir så låg som det är praktiskt möjligt. Utrustning och komponenter som avger buller skall så långt det är möjligt placeras i särskilt utrymme eller avskärmade för att begränsa bullerexponeringen.

Bullerkartläggning

8 § Bullerkartläggning skall ske i samband med att fartyg köps in till Sverige eller innan det för första gången tas i bruk. Efter större ombyggnad, byte av maskiner eller då det av annan anledning kan misstänkas att bullernivåerna ändrats mer än marginellt skall förnyad bullerkartläggning göras.

9 § Fartyg skall bullermätas. Bullermätning skall i tillämpliga delar ske enligt ISO 2923:1996(E). Därutöver skall en frekvensanalys göras och den C-vägda ljudnivån mätas där den A-vägda ljudnivån överstiger 85 dB(A).

En bullerkarta skall upprättas enligt *bilaga 3*.

10 § Bullerkartläggningen skall protokollföras. Protokollet skall finnas ombord och vara lätt tillgängligt för besättningen.

En kopia av protokollet skall ges in till Försvarsmakten.

Exponeringsuppskattning och exponeringsmätning

11 § Arbetstagare som arbetar i höga bullernivåer skall ombord kunna få hjälp med uppskattning av sin ekvivalenta bullerexponering för enskilda dygn, även då arbetstagaren arbetat i flera bullerzoner.

Sådana uppskattningar skall grunda sig på bullerkartläggningen och uppgifter från arbetstagaren om vistelsetider i de olika bullerzonerna.

Allmänna råd

Vid arbete i monotont buller och där det egna arbetet ger ringa bidrag till buller kan uppgifterna från bullerkartläggningen och tiden i bullret ge tillräcklig noggrannhet och motsvara en exponeringsmätning om driftförhållandena är likartade som vid bullerkartläggningen.

Bullernivåer under 70 dB(A) anses inte ge något bidrag till risken för hörselskada.

Information till arbetstagarna

12 § Om den beräknade ekvivalenta dygnsexponeringen överstiger 75 dB(A) (nedre insatsvärdet) utan hänsyn tagen till hörselskydd, skall arbetstagarna informeras om riskerna med höga ljudnivåer. Sådan information skall innehålla

- konsekvenserna av de risker som finns med höga ljudnivåer,
- åtgärder och metoder som vidtagits ombord för att minska riskerna,
- gränsvärde och insatsvärden enligt dessa föreskrifter,
- redovisning av utförd bullerkartläggning med förklaringar och riskbedömning,
- instruktioner som rör användningen av hörselskydd,
- instruktioner som rör upptäckt och rapportering av tecken på hörselskada,
- beskrivning av tillgången till och syftet med hörselkontroller,
- beskrivning av hur buller och ototoxiska ämnen samverkar,
- beskrivning av hur buller och vibrationer samverkar, och
- beskrivning av sätt att arbeta för att minska risken för hörselskador.

Varselskyltar

13 § Vid ingång till utrymme eller plats med normalt högre kontinuerlig ljudnivå än 80 db(A) skall varselskyltar anbringas med utformning och text enligt *bilaga 4*.

Hörselskydd

14 § Hörselskydd skall användas där det är påbjudet med varselskyltar eller när arbetet i övrigt kan ge ljudnivåer över 80 dB(A) mer än tillfälligt.

15 § Hörselskydd skall av arbetsgivaren tillhandahållas arbetstagare som utsätts för en ekvivalent ljudnivå under 24 timmar som är över 75 dB(A) (nedre insatsvärdet) och dem som vistas i buller enligt 14 §.

16 § Hörselskydd skall väljas ut i samråd med arbetstagaren och sakkunnig med kunskap om exponeringsförhållandena ombord.

Hörselskydd kan vara hörselskyddskåpor och/eller öronproppar. Det skall alltid finnas tillgång till engångsöronproppar när hörselskyddskåpor inte går att använda i kombination med andra skydd och utrustningar.

Hörselskydd skall vara personliga.

Allmänna råd

I Arbetsmiljöverkets faktabok "Personlig skyddsutrustning" (H227) redovisas två metoder för val av hörselskydd. En av dessa metoder (HML-metoden) kan användas utan särskilda förkunskaper om man känner till bullrets värden i dB(A) och dB(C) samt har specifikationerna för hörselskyddens dämpning. Metoderna för val av hörselskydd beskrivs också i Arbetsmiljöverkets handbok "Buller och bullerbekämpning" (H3).

17 § Hörselskydd skall dämpa buller i sådan omfattning att bullerexponeringen inte under några omständigheter överskrider gränsvärdena för exponering enligt 2 §.

Hörselundersökningar

18 § Arbetstagare som genom sitt arbete exponeras mer än tillfälligt för ljudnivåer över 85 dB(A) skall genom arbetsgivarens försorg ges tillfälle att genomgå hörselundersökningar med tonaudiometri. Tidsintervallen mellan undersökningstillfällena skall anpassas till rådande exponeringsförhållanden och arbetstagarens normala intervall för tjänstbarhetsintyg. Hänsyn skall även tas till den bedömning den ansvarige för hörselundersökningarna gör.

Den undersökte skall informeras om undersökningens resultatet samt få en personlig kopia av audiogrammet.

19 § Upptäcks en hörselnedsättning skall undersökande läkare bedöma om skadan är arbetsrelaterad. Bedöms hörselskadan vara arbetsrelaterad skall både arbetsgivaren och arbetstagaren informeras.

Arbetsgivaren skall vid nya fynd av arbetsrelaterad hörselskada tillsammans med företagshälsovården eller annan kvalificerad resurs:

- bedöma om tidigare gjorda mätningar och riskbedömningar behöver omprövas,
- se över valet av skydd,
- undersöka möjligheterna till bullerreducerande åtgärder, samt
- bedöma behovet av ökade hörselkontroller för övriga arbetstagare som bullerexponerats på ett likartat sätt.

6 kap. Minderåriga

Allmänna bestämmelser

1 § Dessa bestämmelser gäller när någon som inte fyllt 18 år (minderårig) utför fartygsarbete som arbetstagare eller i yrkesmässig verksamhet eller på annat sätt genomgår utbildning på fartyg som omfattas av dessa föreskrifter.

Bestämmelser om när en minderårig får utföra fartygsarbete finns i 45 § sjömanslagen (1973:282).

Vid utbildning gäller endast 2, 5–7 och 11 §§.

Vid tjänstgöring enligt lagen (1994:1809) om totalförsvarsplikt eller annan i lag föreskriven tjänstgöring gäller endast 2 §.

2 § Arbetsuppgifter för minderåriga skall väjas med stor omsorg. Särskild hänsyn skall tas till den minderåriges fysiska och psykiska förutsättningar för arbetet. Betyggande säkerhet skall ges mot olycksfall, belastningsskador, överansträngning, extrema klimatförhållanden, skador från buller och vibrationer och andra förhållanden som kan medföra skadlig inverkan på den minderåriges hälsa eller utveckling i fysiskt, psykiskt eller socialt avseende.

Den minderåriga skall ha genomgått den utbildning, ha tillgodogjort sig den instruktion och fått de upplysningar om det aktuella arbetet som behövs ur skyddssynpunkt och med hänsyn till den minderåriges ålder och mognad.

Befälhavaren skall se till att arbetet sker under ledning och tillsyn av lämplig person samt försäkra sig om att det finns tillfredsställande rutiner för hur minderåriga skall introduceras och handledas.

3 § Om det behövs för att bedöma om arbetet innebär en särskild risk för en viss minderårig arbetstagares hälsa eller säkerhet skall bedömningen grundas på en, vid behov återkommande, hälsokontroll av den minderåriga.

4 § Skyddsombud, om sådant finns, skall underrättas om var och till vilka arbetsuppgifter den minderåriga skall anlitas.

Gäller det en minderårig som ännu inte fullgjort sin skolplikt skall dessutom vårdnadshavare få information om skyddsförhållandena.

Riskfyllda arbeten

5 § En minderårig får inte anlitas till eller utföra sådana arbetsuppgifter ombord på fartyg som anges i *bilaga 5*. Detta gäller dock inte i följande fall.

1. Arbetsuppgifterna ingår i läroledd undervisning på plats som är anordnad särskilt för undervisning.

2. Den minderåriga har fullgjort sin skolplikt samt

– arbetsuppgiften ingår i yrkesutbildning och sker under direkt ledning av särskilt utsedd instruktör, eller

– den minderåriga har fullgjort yrkesutbildning för den aktuella arbetsuppgiften.

Undantagen gäller endast om innehållet i utbildningen är reglerat i kursplan som godkänts av utbildningsansvarig myndighet eller av arbetsgivarorganisation gemensamt med fackförbund eller jämförlig arbetstagarorganisation.

Där det anges särskilt i *bilaga 5* gäller undantagen endast om läkare har bedömt att den minderårige kan anlitas till arbetet utan risk för överanstängning eller annan skadlig inverkan på hälsa eller utveckling.

6 § Den som utses till instruktör enligt 5 § första stycket 2 skall ha god kännedom om arbetet och dess risker. Instruktören skall fortlöpande se till att eleven arbetar på ett säkert sätt och har kunskap om riskerna i arbetet samt ha tillräcklig tid avsatt för att fullgöra uppgiften som instruktör.

7 § En minderårig får inte i något fall anlitas till eller utföra sådant arbete som anges i *bilaga 6*.

Arbetstider

8 § När en minderårig som fullgjort sin skolplikt anlitas till fartygsarbete som arbetstagare gäller följande särskilda arbetstidsbestämmelser.

1. Arbetet får totalt omfatta högst åtta timmar per dag och 40 timmar i veckan.

2. Tiden mellan klockan 22.00 och klockan 06.00 eller tiden mellan klockan 23.00 och klockan 07.00 skall vara fri från arbete.

3. Den minderårige skall varje dygn ha minst 12 timmars sammanhängande ledighet från arbetet för nattvila.

4. Den minderårige skall ha en sammanhängande ledighet från arbetet under varje period om sju dagar (veckovila). Så långt det är möjligt skall ledigheten omfatta två sammanhängande dagar och vara förlagd till veckoslut. Veckovilan får inte understiga 36 timmar.

9 § När en minderårig som inte fullgjort sin skolplikt anlitas till fartygsarbete som arbetstagare gäller följande särskilda bestämmelser.

1. Arbetet skall ordnas så att det är enkelt och ofarligt.

2. Arbetet får totalt omfatta högst två timmar per skoldag och tolv timmar i veckan. På skolfria dagar får arbetstiden inte överstiga sju timmar per dag. Arbete som utförs under sammanhängande skolfri tid som är minst en vecka får dock omfatta upp till 40 timmar i veckan och högst 8 timmar per dag.

3. Arbete får inte utföras mellan klockan 20.00 och klockan 06.00.

4. Den minderårige skall varje dygn ha minst 14 timmars sammanhängande ledighet från arbetet för nattvila.

5. Den minderårige skall ha en sammanhängande ledighet från arbete under varje period om sju dagar (veckovila). Så långt det är möjligt skall ledigheten omfatta två sammanhängande dagar och vara förlagd till veckoslut. Veckovilan får inte understiga 36 timmar. Den skall förläggas till tid som är fri från schemalagd undervisning.

6. Den minderårige skall ha minst fyra veckors sammanhängande ledighet från arbete varje kalenderår. Ledigheten skall förläggas till tid som är fri från schemalagd undervisning.

7. Vårdnadshavare skall ha givit sitt tillstånd till arbetet. För arbete på skoldag före skolans början och efter skolans slut skall dessutom skolledningen ha givit tillstånd om det gäller mer än fem skoldagar under en termin.

Rast

10 § En minderårig arbetstagare skall beredas rast om minst 30 minuter, om möjligt sammanhängande, om arbetsdagen är längre än fyra och en halv timme.

Undantag

11 § Om det finns särskilda skäl kan Sjöfartsverket för en bestämd tidsperiod medge undantag från 5 § för viss minderårig eller viss bestämd arbetsuppgift. Undantag får beviljas endast för den som har fullgjort sin skolplikt.

12 § Minderårig som har sjövakt under skolsegling får, trots bestämmelserna i 8–9 §§, arbeta nattetid under förutsättning att han eller hon får en tillräckligt kompenserad viloperiod.

13 § Om det finns särskilda skäl kan Sjöfartsverket för en bestämd tidsperiod medge undantag från 8 och 9 §§ för viss minderårig eller viss bestämd arbetsuppgift.

7 kap. Ventilation och luftkvalitet

Tillämpning och definitioner

1 § På fartyg som omfattas av dessa föreskrifter gäller följande bestämmelser om ventilation och luftkvalitet. Dessa bestämmelser gäller dock inte ubåtar eller andra örlogsfartyg vid NBC-drift.

Luftkvalitet och luftväxling

2 § Fartyg skall vara så ordnat och ha sådana installationer för luftväxling och uppfångande av luftföroreningar som alstras ombord, att luftkvaliteten i vistelsezonen är tillfredsställande. Luftväxlingen skall ordnas så att spridning av luftföroreningar begränsas.

I utrymme där luftföroreningar huvudsakligen uppkommer genom att människor vistas där skall eftersträvas att koldioxidhalten hålls under 1000 ppm.

Allmänna råd

Ventilationsinstallationer bör alltid utformas så att luftföroreningar tas om hand så nära källan som möjligt. Där extremt giftigt eller farligt material hanteras är en total inkapsling ofta den enda möjligheten. När man inte kan kapsla in en process eller hantering kan punktsug av infångande typ användas. Utsuget bör placeras så nära föroreningens alstringsplats som det är praktiskt möjligt. Utrymme-
na bör ventileras så effektivt som möjligt. Det är viktigt att placera tilluftsdon och frånluftsdon så att inte kortslutning mellan tilluft och frånluft uppstår.

- 3 § Uteluft skall tillföras utrymme i tillräcklig mängd.

Allmänna råd

För lokaler där personer vistas mer än tillfälligt kan behövas ett uteluftsflöde som inte understiger 7 l/s och person vid stillasittande arbete. Högre luftflöden kan behövas vid högre aktiviteter. Med hänsyn till föroreningar från andra källor än personer bör ett tillägg på lägst 0,2 l/s och m³ rumsvolym göras. Ett betydligt högre flöde kan behövas om byggnadsmaterial, inventarier m.m. avger mer föroreningar än genomsnittligt. Även kylbehov kan innebära att högre luftflöde behövs. Vid tobaksrökning behöver uteluftsflödet normalt uppgå till minst 20 l/s och person. Rum där rökning förekommer bör ha separat frånluft om ventilationssystemet medför risk att rök sprids till andra utrymnen. I utrymnen där personal inte vistas ständigt kan en lägre grundventilation med möjlighet till forcerad ventilation accepteras. De utrymnen där personalen vistas är de som skall ventileras. Så bör till exempel ventilationen kunna minskas i styrhytt och stridsledningscentral när fartyget ligger vid kaj. För matutrymme samt för klädutrymme och tvättutrymme är ett lämpligt uteluftsflöde i allmänhet minst 2,5 l/s och m³ rumsvolym. I sådana utrymnen kan överluft ersätta uteluft helt eller delvis. Dock bör matutrymnen inte ventileras med överluft från bostadsinredning.

- 4 § Uteluftsintag skall vara lämpligt placerat med hänsyn till uteluftens föroreningshalt och temperatur samt avluftsöppnings placering.

Allmänna råd

Uteluften bör vara så ren som möjligt. Det är viktigt att uteluftsintag är så placerade att kortslutning från avluft och insug av avgaser undviks. Uteluftsintag bör även placeras där intagen luft är så kall som möjligt, dvs. inte värms upp av exempelvis soluppvärmda däck eller skott.

- 5 § Tilluft till fartygsutrymme skall vara så fri från luftföroreningar som är praktiskt möjligt. Dess halt av luftföroreningar skall vara väsentligt lägre än de hygieniska gränsvärdena, om sådana finns.

Allmänna råd

Kravet att luftföroreningshalten i tilluften skall vara väsentligt lägre än de hygieniska gränsvärdena innebär att de gärna bör ligga i nivå med detektionsgränsen för ämnena i fråga. I vissa fall är detta inte möjligt. Halterna av koldioxid och kolmonoxid i tilluft bör dock inte överstiga 1/10 av gällande nivågränsvärde. För övriga ämnen med fastställt hygieniskt gränsvärde bör halten inte överstiga 1/20 av gällande nivågränsvärde.

6 § Luft skall tillföras utrymme ombord på ett sådant sätt som i varje särskilt fall är lämpligt och så att besvärande drag inte uppstår. Om det behövs, skall luften vara förvärmad, renad eller behandlad på annat sätt.

Allmänna råd

För att uppnå syftet att hålla nere föroreningshalten på en acceptabel nivå, kan tilluftsinstallationen utföras i huvudsak enligt två principer: omblandande luftföring eller deplacerande luftföring.

7 § Vid arbete eller process som ger upphov till luftföroreningar, som innehåller ämnen vilka är upptagna i grupp A eller B i bilaga 3 till Arbetsmiljöverkets föreskrifter (AFS 2000:3) om hygieniska gränsvärden och åtgärder mot luftföroreningar, får dessa inte återföras via återluft, överluft eller cirkulationsluft.

8 § Ventilationssystem där återluftsföring är nödvändig för att klara klimatkrav vid normal drift får inte installeras.

9 § Överluft får endast tillföras lokal med lägre krav på luftkvaliteten än den lokal varifrån luften tas.

Allmänna råd

Luft bör inte föras från bostadsinredning via korridor till arbetslokaler eller mässar och inte heller passera mer än ett utrymme. För följande utrymmen kan lämpliga frånluftsflöden vara: toaletter – 15 l/s och toalett, städutrymme – 3 l/s och m² golvarea, dock lägst 15 l/s, duschrum – 15 l/s och dusch; det är lämpligt att ventilationen kan forceras till 30 l/s och dusch.

10 § Föroreningar från process, hantering eller liknande får inte via återluft eller överluft föras till lokal där sådana föroreningar normalt inte alstras.

Underhåll och funktionskontroll

11 § Installationsdelar som fordrar skötsel eller är avsedda att bytas med vissa mellanrum skall ha ett sådant utförande och finnas i utrymmen med

sådana tillträdesmöjligheter att tillsyn och skötsel samt erforderligt utbyte kan utföras så enkelt och säkert som det är praktiskt möjligt.

Allmänna råd

Utrymmen och tillträdesleder bör dimensioneras med hänsyn till de lyft- och hanteringshjälpmedel som kan behöva användas. För att möjliggöra kontroll av ventilationsinstallationen bör systemet utrustas med inspektionsluckor i erforderlig omfattning.

12 § För installationer med mekanisk ventilation skall skriftliga drift- och underhållsinstruktioner på svenska finnas. Drift- och underhållspersonal skall ha tillräcklig kunskap om luftbehandlingsinstallationen samt ha tillgång till instruktionen.

Allmänna råd

Drift- och underhållsinstruktioner bör utformas med hänsyn till anläggningarnas utformning och storlek. Drift- och underhållsinstruktioner bör innehålla följande.

Driftsinstruktioner

– Beskrivning av installationernas funktionsprinciper och placering. Det är viktigt att anläggningarnas funktion beskrivs så lättfattligt som möjligt, med exempelvis flödesschema där det klart framgår hur installationen skall handhas, liksom handlingar som redovisar var mät- och kontrollpunkter, rensluckor m.m. finns.

- Uppgifter om luftmängder, tekniska data etc.*
- Uppgift om gällande säkerhetsbestämmelser.*
- Uppgift om åtgärder vid driftavbrott.*
- Relationshandlingar.*

Underhållsinstruktioner

– Uppgift om tidsbestämda underhållsrutiner på installationens olika delar. I denna punkt bör även brandfunktionen ingå.

- Projekteringsdata.*
- Felsökningsschema.*

13 § Ventilationsinstallationer skall kontrolleras och underhållas regelbundet. Kontroll och underhåll skall dokumenteras och dokumentationen skall hållas tillgänglig vid anläggningen.

Ikraftträdande- och övergångsbestämmelser

1. Denna författning träder i kraft den 1 januari 2006.
2. Genom författningen upphävs följande föreskrifter⁴
 - Sjöfartsverkets kungörelse (SJÖFS 1987:9) med föreskrifter om åtgärder mot luftföroreningar till förebyggande av ohälsa på örlogsfartyg
 - Sjöfartsverkets kungörelse (SJÖFS 1987:10) med föreskrifter om farliga ämnen på örlogsfartyg

- Sjöfartsverkets kungörelse (SJÖFS 1988:26) med föreskrifter och allmänna råd om buller på örlogsfartyg
- Sjöfartsverkets kungörelse (SJÖFS 1989:7) med föreskrifter och allmänna råd om asbest på örlogsfartyg
- Sjöfartsverkets kungörelse (SJÖFS 1995:7) med föreskrifter och allmänna råd om hygieniska gränsvärden på örlogsfartyg
- Sjöfartsverkets kungörelse (SJÖFS 1995:21) med föreskrifter och allmänna råd om ventilation och luftkvalitet på örlogsfartyg

3. Fartyg som kölsträckts före den 1 januari 2006 får, fram till dess fartyget genomgår en omfattande ombyggnad, i stället för 5 kap. 1 § (bilaga 2), tillämpa de värden för högsta ljudnivåer och krav på luftljudsisolering som framgår av Sjöfartsverkets kungörelse (SJÖFS 1988:26) med föreskrifter och allmänna råd om buller på örlogsfartyg i den omfattning som anges i den författningen.

4. Fartyg vars projektering påbörjats den 30 juni 1996 eller tidigare behöver i fråga om ventilation och luftkvalitet i 7 kap. tillämpa endast 1 och 11–13 §§.

På Sjöfartsverkets vägnar

JOHAN FRANSON

Ronny Fast
(Sjöfartsinspektionen)

⁴ SJÖFS 1987:9, SJÖFS 1987:10, SJÖFS 1989:7, SJÖFS 1995:7 och SJÖFS 1995:21 tas ut ur författningshandboken.

Bilaga 1. Direktiv

- Rådets direktiv 83/477/EEG av den 19 september 1983 om skydd för arbetstagare mot risker vid exponering för asbest i arbetet (andra särdirektivet enligt artikel 8 i direktiv 80/1107/EEG) (EGT L 263, 24.9.1983 s. 25, Celex 31983L0083)
- Rådets direktiv 89/391/EEG av den 12 juni 1989 om åtgärder för att främja förbättringar av arbetstagarnas säkerhet och hälsa i arbetet (EGT L 183, 29.6.1989 s. 1, Celex 31989L0391)
- Rådets direktiv 89/655/EEG av den 30 november 1989 om minimikrav för säkerhet och hälsa vid arbetstagares användning av arbetsutrustning i arbetet (andra särdirektivet enligt artikel 16.1 i direktiv 89/391/EEG) (EGT L 393, 30.12.1989 s. 13, 31989L0655), ändrat genom direktiv 95/63/EEG (EGT L 335, 30.12.1995 s. 28, Celex 31995L0063)
- Rådets direktiv 89/656/EEG av den 30 november 1989 om minimikrav för säkerhet och hälsa vid arbetstagares användning av personlig skyddsutrustning på arbetsplatsen (tredje särdirektivet enligt artikel 16.1 i direktiv 89/391/EEG) (EGT L 393, 30.12.1989 s. 18, Celex 31989L0656)
- Rådets direktiv 89/686/EEG av den 21 december 1989 om tillnärmning av medlemsstaternas lagstiftning om personlig skyddsutrustning (EGT L 399, 30.12.1989 s. 18, 31989L0686), senast ändrat genom direktiv 96/58/EEG (EGT L 236, 18.9.1996 s. 44, Celex 31996L0058)
- Rådets direktiv 90/269/EEG av den 29 maj 1990 om minimikrav för hälsa och säkerhet vid manuell hantering av laster där det finns risk för att arbetstagare drabbas av skador, särskilt i ryggen (fjärde särdirektivet enligt artikel 16.1 i direktiv 89/391/EEG) (EGT L 156, 21.6.1990 s. 9, Celex 31990L0269)
- Rådets direktiv 90/270/EEG av den 29 maj 1990 om minimikrav för säkerhet och hälsa i arbete vid bildskärm (femte särdirektivet enligt artikel 16.1 i direktiv 89/391/EEG) (EGT L 156, 21.6.1990 s. 14, Celex 31990L0270)
- Kommissionens direktiv 91/322/EEG av den 19 maj 1991 om fastställande av indikativa gränsvärden vid genomförande av rådets direktiv 80/1107/EEG av den 27 november 1980 om skydd för arbetstagare mot risker vid exponering för kemiska, fysikaliska och biologiska agenser i arbetet (EGT L 177, 5.7.1991 s. 24, Celex 31991L0322)
- Rådets direktiv 92/58/EEG av den 24 juni 1992 om minimikrav beträffande varselmärkning och signaler för hälsa och säkerhet i arbetet (nionde särdirektivet enligt artikel 16.1 i direktiv 89/391/EEG) (EGT L 245, 26.8.1992 s. 23, Celex 31992L0058)
- Rådets direktiv 92/85/EG av den 19 oktober 1992 om åtgärder för att förbättra säkerhet och hälsa på arbetsplatsen för arbetstagare som är gravida,

SJÖFS 2005:24
Bilaga 1

nyligen har fött barn eller ammar (tionde särdirektivet enligt artikel 16.1 i direktiv 89/391/EG) (EGT L 348, 28.11.1992 s. 1, Celex 31992L0085)

– Rådets direktiv 94/33/EG av den 22 juni 1994 om skydd av minderåriga i arbetslivet (EGT L 216, 20.8.1994 s. 12, Celex 31994L0033)

– Rådets direktiv 98/24/EG av den 7 april 1998 om skydd av arbetstagares hälsa och säkerhet mot risker som har samband med kemiska agenser i arbetet (fjortonde särdirektivet enligt artikel 16.1 i direktiv 89/391/EEG) (EGT L 131, 5.5.1998, s. 11, Celex 398L0024)

– Kommissionens direktiv 2000/39/EG av den 8 juni 2000 om upprättande av en första förteckning över indikativa gränsvärden vid genomförande av rådets direktiv 98/24/EG om skydd för arbetstagares hälsa och säkerhet mot risker som har samband med kemiska agenser i arbetet (EGT L 142, 16.6.2000 s. 47, Celex 32000L0039)

– Rådets direktiv 2000/54/EG av den 18 september 2000 om skydd för arbetstagare mot risker vid exponering för biologisk agens i arbetet (sjunde särdirektivet enligt artikel 16.1 i direktiv 89/391/EEG) (EUT L 262, 17.10.2000 s. 21, Celex 32000L0054).

– Europaparlamentets och rådets direktiv 2002/44/EG av den 25 juni 2002 om minimikrav för arbetstagares hälsa och säkerhet vid exponering för risker som har samband med fysikalisk agens (vibration) i arbetet (sextonde särdirektivet enligt artikel 16.1 i direktiv 89/391/EEG) (EGT L 177, 6.7.2002 s. 13, Celex 32002L0044)

– Europaparlamentets och rådets direktiv 2003/10/EG av den 6 februari 2003 om minimikrav för arbetstagares hälsa och säkerhet vid exponering för risker som har samband med fysikalisk agens (buller) i arbetet (sjuttonde särdirektivet enligt artikel 16.1 i direktiv 89/391/EEG) (EGT L 042, 15.2.2003 s. 387, Celex 32003L0010)

– Europaparlamentets och rådets direktiv 2004/37/EG av den 29 april 2004 om skydd för arbetstagare mot risker vid exponering för carcinogener eller mutagena ämnen i arbetet (sjätte särdirektivet enligt artikel 16.1 i rådets direktiv 89/391/EEG) (EGT L 158, 30.4.2004 s. 50, Celex 32004L0037)

Bilaga 2. Högsta ljudnivåer för arbetsplatser och rekreationsutrymmen

ARBETSUTRYMMEN	dB(A)
Maskinutrymmen	
kontrollrum och manöverrum	70
verkstäder och förråd	75
bemannat eller tidvis bemannat maskinrum med kontrollrum	115
bemannat maskinrum utan kontrollrum	85
särskilt rum för framdrivningsmaskineri, styr-maskineri, elgenerator, lastmaskineri och liknande utrymmen då maskineriet är stoppat för översyn m.m.	85
Navigationsutrymmen	
utomhus på bryggvinge och manöverpulpit	70
inomhus i navigationshytt och styrhytt	65
Lastrum och däck	
lastrum, däcksutrymme allmänt	80
lastrum för trupptransport	80
Bostadsrum, kontor och radiohytt	
kontinuerligt buller till sjöss eller i hamn	60
intermittent buller i hamn	65
Mässar dagrum och liknande	
kontinuerligt och intermittent buller till sjöss och i hamn	65

Buller vid skjutning

Vid skjutning, raketavfyrning eller andra övningsaktiviteter som kan ge extrema bullernivåer, skall alla nödvändiga åtgärder vidtas för att eliminera risken för hörselskador.

Luftljudsisolering

I vilo- och rekreationsutrymmen skall åtgärder vidtas så att störande buller minimeras. Ljudisoleringstal mellan utrymmen i inredningen skall vara enligt nedanstående tabell.

Utrymmen	R _w i dB
bostadshytt – bostadshytt	30
bostadshytt – korridor	30
mäss/dagrum – bostadshytt	45
WC/duschrum – angränsande bostadshytt	45

Undantag

Bostadsutrymmen i vissa fartyg

För fartyg som bara undantagsvis är under gång vid besättningens viloperioder gäller tabellvärdena för högsta ljudnivåer i besättningsutrymmena för de förhållanden som råder under de normala viloperioderna.

För fartyg där det inte går att förena fartygets stridsuppgifter med kraven på ljudreduktionstal och högsta tillåtna ljudnivåer skall Försvarmakten samråda om andra värden med Fartygsmiljönämnden innan Sjöfartsverket beslutar om eventuell dispens. De överenskomna värdena skall finnas med i byggnadsspecifikationen.

Bilaga 3. Bullerkarta

Bullerkartans utformning

Bullerkartan skall vara i lämpligt format för att bli hanterbar och lättläst. Kartan skall visa planritningar över alla däck och innehålla uppgifter samt vara färglagd enligt följande.

Uppgifter som skall finnas på bullerkartan

Den uppmätta medelnivån samt högsta nivå där sådan uppmäts skall vara angiven för alla utrymmen som kan utgöra arbets- eller rekreationsutrymme.

Varje utrymme enligt ovan skall på kartan ha en bakgrundsfärg efter medelljudnivån enligt följande.

<50	ljus blått
51–60 dB(A)	mörkt blått
61–70 dB(A)	mörkt grönt
71–80 dB(A)	ljus grönt
81–90 dB(A)	brunt
91–105 dB(A)	orange
>105 dB(A)	rött

Bilaga 4. Varselskyltar

Alla utrymmen med ljudnivåer över 80 dB(A) skall vid ingångarna ha en påbudsskylt om hörselskydd enligt Arbetsmiljöverkets föreskrifter (AFS 1997:11) om varselmärkning och varselsignalering på arbetsplatser samt tilläggskyltar med svart text på gul botten och med en texthöjd av minst 20 mm med följande text för de olika medelbullernivåerna.

80–105 dB(A)

Ingen tilläggstext
Endast nedanstående påbudsskylt



105–120 dB(A)

Kombinationsskylt: påbuds- och varningsskylt enligt nedan med tilläggstext som anger tidsbegränsningen. Texten skall inte standardiseras.



> 120 dB(A)

Kombinationsskylt: påbuds- och förbudsskylt enligt nedan med tilläggstext som anger vilken bullerkälla som avses. Texten bör inte standardiseras.



Bilaga 5. Förteckning över vissa riskfyllda arbetsuppgifter enligt 6 kap. 5 §

Arbete på hög höjd

Arbete där det finns nedstörtningsrisk och där höjden över mark eller motsvarande plan är mer än 3,5 m. Förbudet gäller även om nedstörtningsrisken är förebyggd med livlina, liggstege eller liknande.

Förtöjningsarbete

Arbete med förtöjning av fartyg.

Arbete med djur

Hantering av djur som kan antas vara farliga.

Arbete med traktorer, motorredskap, fordon m.m.

Arbete som förare eller skötare av lyftande truck. Undantag gäller dock för truck med en totalvikt (sammanlagd vikt av truck, förare och största last som fordonet är inrättat för) under två ton om arbetet sker under tillsyn av instruktör och på jämnt, horisontellt och hårdgjort underlag.

Arbete med maskinellt drivna tekniska anordningar, verktyg m.m.

Arbete med följande maskinellt drivna anordningar, verktyg m.m. är förbjudet. Förbudet gäller även andra anordningar med annan benämning men med motsvarande funktioner och risker.

1. Trä och metallbearbetningsmaskiner:
Band-, stick- och cirkelsåg. Fräs-, kutter-, hyvel- och pelarborrmaskin samt svarvar.
2. Mekanisk, hydraulisk och pneumatisk press och avfallspress.
3. Maskin med öppen vals eller skruv.
4. Maskiner för livsmedelshantering:
Blandnings-, malnings-, kross- och hackmaskin. Band- och cirkelsåg för kött, skivmaskin och förpackningsmaskin. Clipmaskin.
5. Motorkedjesåg, röjsåg, buskröjare med metallblad för t.ex. röjning av sly samt kapslipmaskin.
6. Viberande handhållna verktyg:

Slagbormaskin, mejselhammare, oscillerande slipmaskin och slående mutterdragare.

7. Spikpistol och bultpistol.
8. Aggregat för rengöring, målning, rostskyddsbehandling och dylikt med ett arbetstryck över 1 Mpa (10 bar)
9. Fristråleblästring.

Undantag från arbete med maskinellt drivna tekniska anordningar, verktyg m.m.

Förbudet nedan enligt 18 gäller endast anordningar med så hög effekt eller kraft att det finns risk för skador vid kontakt med dess rörliga eller bearbetande delar.

Förbudet enligt 1–4 gäller inte anordning där ifrågavarande risk är förebyggd genom tekniska skyddsåtgärder som t.ex. tvåhandsmanöveranordning eller ljusrida. Det gäller heller inte anordning som har skydd, t.ex. omslutande eller i form av avskärmning, så att verktygen inte är åtkomliga. Förbudet gäller dock om skyddet måste ställas in manuellt.

Förbudet enligt 6 gäller inte tillfälligt arbete med slagbormaskin eller oscillerande slipmaskin (mindre än 30 minuters arbete under en arbetsdag).

Förbudet enligt 7 gäller inte spikpistol för inskjutningsföremål med en massa av högst 0.3 gram och inskjutningslängd ej överstigande 25 mm.

Tillsyns-, underhålls- och reparationsarbete

1. Tillsyn och reparation av elektrisk starkströmsanläggning. Arbete på eller i farlig närhet av spänningsförande del av sådan anläggning.
2. Tillsyn och reparation av tryckkärl, vakuumkärl, rörledning och öppen cistern som skall underkastas besiktning.
3. Smörjning, rengöring, reparation och därmed jämförlig tillsyn av igångvarande motorer, maskin, transmission och annan maskinell anordning om anordningens rörliga delar är åtkomliga.
4. Reparation och därmed jämförlig tillsyn av maskinell anordning som är fast ansluten till elnätet eller annan fast energikälla.

Arbete med farliga ämnen

1. Arbete med kemisk produkt eller farligt ämne som bildats under arbete och som enligt Kemikalieinspektionens föreskrifter om klassificering och märkning av kemiska produkter skall hänföras till någon av nedanstående faroklasser:

Mycket giftig

Giftig

Allergiframkallande

Cancerframkallande

Mutagen

Reproduktionstoxisk

Frätande med riskfrasen Starkt frätande, R 35 eller

Hälsoskadlig med riskfraserna

– Möjlig risk för bestående hälsoskador, R 40, eller

– Risk för allvarliga hälsoskador vid långvarig exponering, R 48

2. Arbete med explosiv vara enligt förordningen (1988:1145) om brandfarliga och explosiva varor.

3. Arbete med tillverkning, fyllning, förvaring eller användning av gas.

4. Arbete med bekämpningsmedel som enligt förordningen (1985:836) om bekämpningsmedel är att hänföra till klass 1 eller 2.

5. Tillverkning eller bearbetning av metallegering eller annat ämne som med särskild antändningsrisk, såsom metallegering med hög magnesiumhalt eller därmed jämförbara lättantändliga ämnen.

6. Skärning och svetsning med gas, elektricitet eller laser.

7. Arbete med asbesthaltigt material.

8. Arbete med kvarts eller kvartshaltigt material under sådana förhållanden att arbetstagare skall genomgå medicinsk kontroll.

9. Arbete med bly eller blyhaltigt material under sådana förhållanden att arbetstagare skall genomgå medicinsk kontroll.

10. Arbete i miljö som medför sådan exposition för farligt ämne att andningsskydd behöver användas.

11. Arbete i slutet utrymme där det kan förekomma gas eller ånga i hälsofarlig halt, farlig halt av metan eller annan brandfarlig gas eller ånga eller farligt låg halt av syre.

12. Arbete med avloppsvatten, avloppsslam eller latrin inom avlopps- eller latrinanläggning.

SJÖFS 2005:24
Bilaga 5

13. Arbete som innebär skadlig exponering för aromatiska polycykliska kolväten i sot, tjära, beck, rök eller damm.

Undantag från arbete med farliga ämnen

Förbudet enligt 1 gäller inte enstaka påfyllning av bensenhaltig bensin i fordon eller motorredskap som den minderårige använder i arbetet. Förbudet gäller däremot i övriga arbeten med sådan bensin.

Förbudet enligt 3 gäller inte arbete med slutna gasbehållare som är mindre än 30 liter. Det gäller inte heller användning av luft, gasol eller stadsgas.

Förbudet enligt 6 gäller inte punkt-, press- eller sömsvetsning i maskin om arbetet är ordnat så att klämrisk och exposition för svetsrök är förebyggd.

Läkarintyg

Läkarintyg krävs för undantag från förbudet under 9.

Bilaga 6. Förteckning över vissa riskfyllda arbetsuppgifter enligt 6 kap. 7 §

1. Arbete som utförs under vatten eller under förhöjt tryck i trycktank, kassun eller liknande (dykeriarbete).
2. Arbete som, när det gäller vuxna, endast får utföras efter särskilt tillstånd.
3. Rivningsarbete som, när det gäller vuxna, endast får utföras efter särskilt tillstånd.