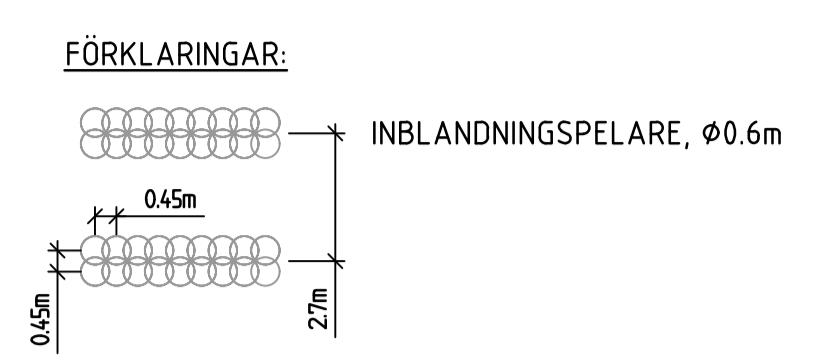
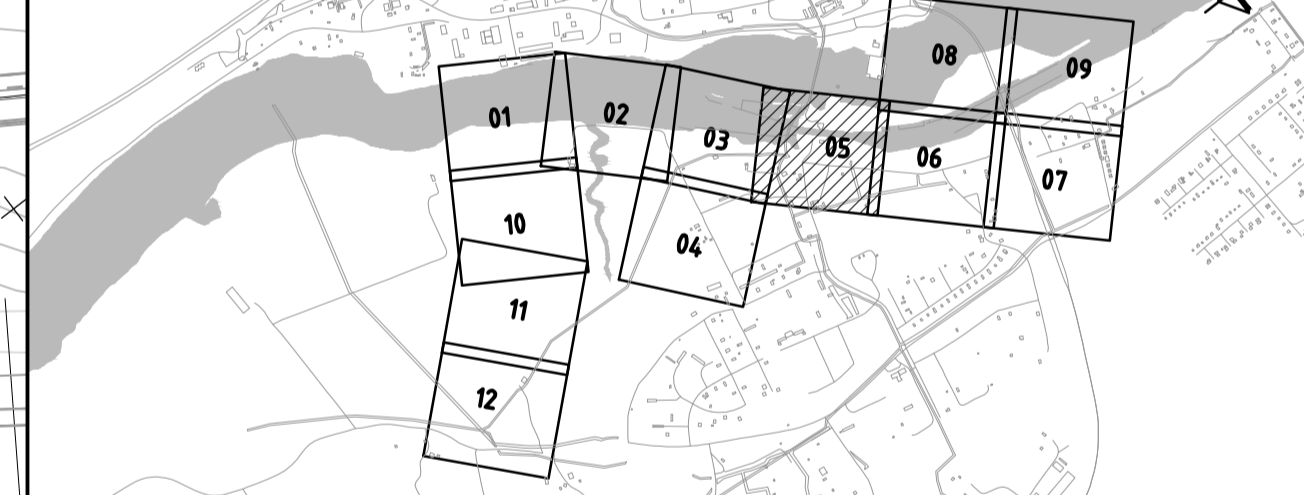


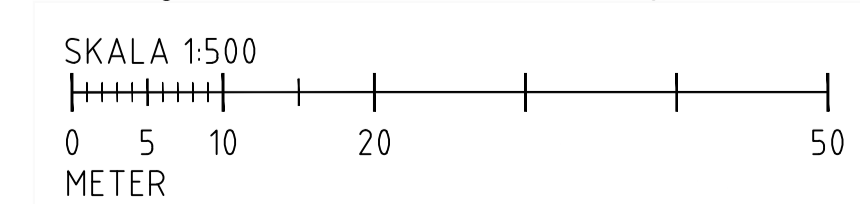
KOORDINATSYSTEM:
PLAN: SWEREF 99 12 00
HÖJD: RH 2000



ORIENTERINGSFIGUR



KAN UTFORMAS ANTINGEN SOM
SLÄNT ELLER SOM STÖDMUR



REV	ANT	ÄNDRINGEN AVSER	GDOK	DATUM	VV DATUM	VV DIARENUMMER
PROGRAMHANDLING						
			SLUSSAR I TROLLHÄTTE KANAL LILLA EDET T SLUSSOMRÅDE A00 ÖVERGRIPANDE			
			FÖRSLAGSRITNING, BLAD 05 FÖRSTÄRKNING INBLANDNINGSPELARE NEDSTRÖMS SLUSS			
WSP SVERIGE AB +46 10 722 5000 402 51 GÖTEBORG www.wsp.com			PLANRITNING			
UPPDRAGSANSVARIG A. LAGER		UPPDRAGSNUMMER 10362412		KONSTRUKTIONSR R. GAYDUR		FORMAT A1
KONSTR R. GAYDUR		GRANSK J. MOBERG		SKALA 1:500		RITINGSNR S.14+TK.T.A00-ACC.R.103
GÖTEBORG J. MOBERG			OBJEKT NR XVA300		REV	